

## VOLET ROULANT EXTÉRIEUR POSE B, C OU D

MOTEUR RADIO **A-OK**<sup>®</sup>  
FRANCE

### POSE DE VOTRE VOLET ROULANT



Engager les glissières dans les consoles du coffre.



Positionner le volet roulant selon la pose choisie. Selon la largeur de votre volet, prévoyez d'être à 2 personnes pour le faire.

**ATTENTION À MANIPULER LE VOLET EN SOUTENANT BIEN LE COFFRE.**



**Dans le cas de la pose C :** les glissières ne sont pas percées, il faut donc les percer avec une mèche à métaux (3 à 4 trous sur la hauteur).



Après avoir repéré l'emplacement des trous de fixation des glissières, percer les murs, puis fixer le volet en place

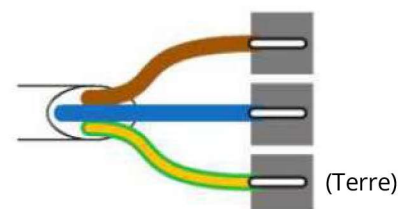
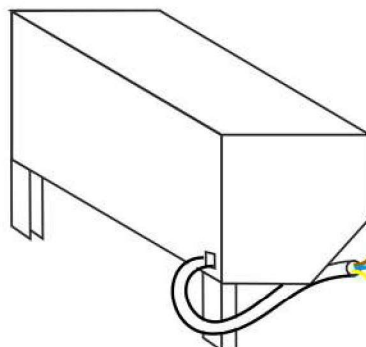


Percer le trou de passage du câble d'alimentation du moteur en face de la sortie de câble sur le volet. Passer le câble et fixer le volet roulant dans les murs.

### CÂBLAGE DU MOTEUR RADIO **A-OK**<sup>®</sup> FRANCE

**ATTENTION :** respecter les normes électriques en vigueur pour les branchements et les raccordements électriques (NFC 15-100).

Alimenter le moteur du volet roulant en branchant le câble d'alimentation sur le secteur (230 V / 50 Hz) selon le schéma ci-contre :



## VOLET ROULANT EXTÉRIEUR POSE B, C OU D

### RÉGLAGE MOTEUR RADIO ET ÉMETTEUR RADIO

## PROGRAMMER LA TÉLÉCOMMANDE

Couper l'alimentation électrique du volet roulant .....



**Maintenir le bouton «montée» de la télécommande**



1. La LED bleue de la télécommande se fixe .....

2. Rétablir le courant tout en restant appuyé sur la touche «montée» .....

3. Le moteur commence à bipper .....



**Relacher la touche «montée»**

Avant le 5ème BIP, appuyez de nouveau sur la touche «montée» .....

La moteur emet 3 bips de confirmation rapide .....



--> **Votre télécommande est programmée.**

## REMISE À ZÉRO DE LA TÉLÉCOMMANDE

Maintenir la touche « stop » jusqu'au bip du moteur .....



Puis, maintenir la touche « prog » au verso de la télécommande.....



La moteur émet un bip .....



--> **La télécommande est supprimée du moteur.**

## CHANGER LE SENS D'ENROULEMENT DU MOTEUR

Maintenir la touche « stop » jusqu'au bip du moteur .....



Appuyer brièvement sur la touche « descente » de la télécommande .....



Le moteur émet un bip .....



--> **le volet roulant est dans le bon sens de rotation.**